

Tugas Akhir Agung 55

by Jubed Turnitin

Submission date: 24-Aug-2023 12:09AM (UTC-0400)

Submission ID: 2150323528

File name: Tugas_Akhir_Agung_5.docx (1.79M)

Word count: 9383

Character count: 61808

**MEMPELAJARI PROSES PEMBUATAN AS MESIN PRESS
UNTUK PABRIK KELAPA SAWIT DI PT PERKEBUNAN
NUSANTARA VII UNIT BETUNG SUMATERA SELATAN**

(Laporan Tugas Akhir Mahasiswa)

Oleh

**Suryo Agung Nugroho
NPM 18732027**



**POLITEKNIK NEGERI LAMPUNG
BANDAR LAMPUNG
2023**

**MEMPELAJARI PROSES PEMBUATAN AS MESIN PRESS
UNTUK PABRIK KELAPA SAWIT DI PT PERKEBUNAN
NUSANTARA VII UNIT BETUNG SUMATERA SELATAN**

Oleh

**Suryo Agung Nugroho
NPM 18732027**

Laporan Tugas Akhir Mahasiswa

Sebagai Salah Satu Syarat untuk Mencapai Sebutan
Ahli Madya Teknik (A.Md.T.)

pada

Program Studi Mekanisasi Pertanian
Jurusan Teknologi Pertanian



**POLITEKNIK NEGERI LAMPUNG
BANDAR LAMPUNG
2023**

HALAMAN PENGESAHAN

1. Judul Tugas Akhir Mahasiswa : Mempelajari Proses Pembuatan As Mesin Press Untuk Pabrik Kelapa Sawit di PT Pekebunan Nusantara VII Unit Betung Sumatera Selatan
2. Nama Mahasiswa : Suryo Agung Nugroho
3. Nomor Pokok Mahasiswa : 18732027
4. Program Studi : Mekanisasi Pertanian
5. Jurusan : Teknologi Pertanian

Menyetujui,

Dosen Pembimbing I,

Dosen Pembimbing II,

Ir. Harmen, M. Si
NIP 195807201988111001

Dr. Imam Sof'i, S.TP., M.Si
NIP 196712301994021001



Ketua Jurusan
Teknologi Pertanian

Didik Kuswadi, S. TP., M. Si
NIP 196901161994021001

Tanggal Ujian: 27 Juni 2023

MEMPELAJARI PROSES PEMBUATAN AS MESIN *PRESS* UNTUK PABRIK KELAPA SAWIT DI PT PERKEBUNAN NUSANTARA VII UNIT BETUNG SUMATERA SELATAN

Oleh

Suryo Agung Nugroho

ABSTRAK

PT Perkebunan Nusantara VII Unit Usaha Betung merupakan salah satu dari sekian banyak pabrik di Indonesia yang memproduksi minyak dari kelapa sawit. Luas lahan yang ditanami kelapa sawit mencapai 3.185,2 hektar dan hasilnya berupa Tandan Buah Segar (TBS). Unit Betung memiliki dua pabrik untuk mengelola hasil tanaman kelapa sawit yaitu Pabrik Pengolahan Kelapa Sawit (PPKS) yang mengolah Tandan Buah Segar menjadi *Crude Palm Oil* (CPO) dan Pabrik Pengolahan Inti Sawit (PPIS) yang mengolah inti sawit menjadi *Palm Kernel Oil* (PKO). Tahapan-tahapan yang dilakukan dalam proses pengolahan kelapa sawit di PT Perkebunan Nusantara VII Unit Usaha Betung meliputi: penimbangan, penyortiran, perebusan (*sterilizing*), penebangan, pengempaan (*pressing*), pemurnian minyak, dan proses pengolahan biji. Upaya melakukan pengadaan *sparepart* alat yang digunakan pada setiap proses produksi adalah langkah yang baik agar produksi dapat terus berjalan tanpa mengalami hambatan-hambatan yang dapat merugikan perusahaan. Tujuan dari penulisan laporan tugas akhir mahasiswa ini adalah mempelajari proses pembuatan *as mesin press* untuk pabrik kelapa sawit di PT Perkebunan Nusantara VII Unit Usaha Betung Sumatera Selatan. Metode pelaksanaan Laporan Tugas Akhir Mahasiswa dilakukan dengan cara melakukan *interview*, studi literatur dan melakukan pengamatan secara langsung proses pembuatan *as mesin press* di lokasi. Berdasarkan data yang diperoleh maka dapat disimpulkan bahwa proses pembuatan *as mesin press* yang digunakan di pabrik kelapa sawit PT Perkebunan Nusantara VII Unit Usaha Betung Sumatera Selatan meliputi: pembuatan rancangan alat, pemilihan bahan yang akan digunakan, pemotongan, pembubutan, pengukuran menggunakan *vernier caliper* dan *finishing*. Perlunya dilakukan perawatan dan perbaikan secara berkala dan terjadwal pada mesin yang digunakan khususnya mesin bubut adalah langkah yang sangat disarankan mengingat apabila terjadi kerusakan pada mesin tersebut maka proses pembuatan alat-alat akan terhambat dan otomatis proses perbaikan mesin yang digunakan dalam pabrik pun akan terhambat.

Kata kunci: *As mesin press*, *Crude Palm Oil* (CPO), Kelapa sawit.

RIWAYAT HIDUP



Penulis bernama lengkap Suryo Agung Nugroho, lahir di Metro pada tanggal 21 April 1999. Penulis merupakan anak kedua dari dua bersaudara dari pasangan suami istri yang bernama Bapak Junaidi dan Ibu Alfiawati. Penulis memulai pendidikan di Sekolah Dasar Negeri 11 Metro Pusat, kemudian melanjutkan ke SMP Negeri 6 Metro, kemudian penulis melanjutkan pendidikan ke Sekolah Menengah Kejuruan di SMK Negeri 2 Metro pada Jurusan Mekanisasi Pertanian dan lulus pada tahun

2018. Setelah lulus penulis diterima di Perguruan Tinggi Politeknik Negeri Lampung melalui jalur UMPN pada tahun 2018 sebagai mahasiswa Jurusan Teknologi Pertanian Program Studi Mekanisasi Pertanian. Penulis tercatat sebagai anggota aktif di Himpunan Mahasiswa Mekanisasi (HIMAMETA), anggota aktif di Himpunan Mahasiswa Jurusan (HMJ) Teknologi Pertanian, serta aktif sebagai anggota Ikatan Mahasiswa Teknik Pertanian Indonesia (IMATETANI). Penulis melaksanakan Praktik Kerja Lapangan (PKL) di PT Perkebunan Nusantara VII Unit Betung Sumatera Selatan pada tanggal 1 Maret sampai 1 Mei 2021.

Moto hidup

*“Kalo Kita Baik Sama Orang,
Besok , Orang Baik Sama Kita”*

*Bapak Dodo
Miracle In Cell No 7,-*

Ku persembahkan karya ini kepada :

*Allah SWT Selaku Sang Pencipta Alam serta
Kehidupan di Semesta*

•
*Bapak Junaidi, Ibu Alfilawati serta Kakakku
Fransiska Aditia Astuti yang telah menjadi
Support System yang sangat baik.*

•
*Sahabat-sahabatku yang tentunya tidak dapat
saya sebutkan satu persatu*

•
*Serta Teman angkatan 2018 Politeknik Negeri
Lampung Khususnya Jurusan Teknologi
Pertanian Program Studi Mekanisasi Pertanian.*

KATA PENGANTAR

Alhamdulillah segala puji dan syukur penulis panjatkan ke hadirat Allah SWT yang telah melimpahkan rahmat-Nya, sehingga penyusunan Laporan Tugas Akhir Mahasiswa yang berjudul **“Mempelajari Proses Pembuatan As Mesin Press Kelapa Untuk Pabrik Kelapa Sawit di PT Perkebunan Nusantara VII Unit Betung Sumatera Selatan”** ini dapat diselesaikan dengan baik.

Laporan Tugas Akhir Mahasiswa ini ditulis berdasarkan hasil Praktik Kerja Lapangan yang dilaksanakan dari tanggal 01 Maret sampai 01 Mei 2021, di PT Perkebunan Nusantara VII Unit Betung Sumatera Selatan. Penulisan Laporan Tugas Akhir Mahasiswa yang dilaksanakan pada semester VI, merupakan salah satu syarat untuk menyelesaikan pendidikan Diploma III di Jurusan Teknologi Pertanian, Program Studi Mekanisasi Pertanian Politeknik Negeri Lampung.

Penulis banyak mengalami kesulitan dan hambatan dalam penulisan Laporan Tugas Akhir Mahasiswa ini, sehingga penulis menyampaikan ungkapan dan rasa terimakasih kepada semua pihak yang telah memberikan saran dan bimbingannya, terutama kepada:

- 1) Prof. Dr. Ir. Saroni, M. Si., selaku Direktur Politeknik Negeri Lampung;
- 2) Didik Kuswadi, S., TP., M. Si, selaku Ketua Jurusan Teknologi Pertanian Politeknik Negeri Lampung;
- 3) Dr. Imam Sofi'i, S., TP., M., Si selaku Ketua Program Studi Mekanisasi Pertanian Politeknik Negeri Lampung dan Dosen Pembimbing II;
- 4) Ir. Harmen, M. Si, selaku Dosen pembimbing I;
- 5) Seluruh Dosen dan Teknisi Program Studi Mekanisasi Pertanian yang telah memberikan dukungan kepada penulis;
- 6) Bapak Dedi Tambunan selaku Pembimbing Lapang;
- 7) seluruh karyawan PT Perkebunan Nusantara VII Unit Betung Sumatera Selatan yang telah menerima penulis untuk melakukan Praktik Kerja Lapangan dan mengambil data untuk melengkapi Laporan Tugas Akhir Mahasiswa;
- 8) bapak Junaidi dan ibu Alfiawati selaku kedua orangtua penulis, yang selalu mendo'akan, membiayai, dan memberikan semangat kepada penulis memberikan pelajaran yang berharga kepada penulis;

- 9) Fransiska Aditia Astuti, Selaku Kakak penulis, terimakasih atas dukungan dan arahannya selama masa pendidikan;
- 10) teman seperjuangan Ahmad Sodikin dan Riski Firmandani, serta teman-teman Program Studi Mekanisasi Pertanian;
- 11) rekan-rekan se-almamater Politeknik Negeri Lampung angkatan 2018, terimakasih atas bantuannya selama penulis menempuh pendidikan di Politeknik Negeri Lampung; dan
- 12) semua pihak yang telah membantu.

Dalam menyusun Laporan Tugas Akhir Mahasiswa ini, penulis menyadari banyaknya kesalahan dan kekurangan. Penulis mengharapkan kritik dan saran yang membangun sehingga Laporan Tugas Akhir Mahasiswa ini dapat disusun dengan baik.

Bandar Lampung, Agustus 2023

Suryo Agung Nugroho

DAFTAR ISI

Halaman

DAFTAR TABEL	x
DAFTAR GAMBAR	xi
DAFTAR LAMPIRAN	xii
I. PENDAHULUAN.....	1
1.1 Latar Belakang	1
1.2 Tujuan	2
1.3 Kontribusi	3
1.4 Gambaran Umum Perusahaan	3
1.4.1 Sejarah perusahaan	3
1.4.2 Letak geografis	3
1.4.3 Visi dan misi perusahaan	4
II. TINJAUAN PUSTAKA	5
2.1 Kelapa Sawit	5
2.2 Proses Pengolahan Kelapa Sawit	6
2.2.1 Penimbangan	6
2.2.2 Penyortiran	7
2.2.3 Proses perebusan (<i>Sterilizing</i>)	8
2.2.4 Proses penebahan	8
2.2.5 Proses pengempaan (<i>Pressing</i>)	9
2.2.6 Proses pemurnian minyak (<i>clarification station</i>)	10
2.2.7 Proses pengolahan biji (<i>kernel station</i>)	13
2.3 Mesin <i>Screw Press</i>	16
2.3.1 Tipe <i>screw press</i>	17
2.3.2 Bagian-bagian mesin <i>screw press</i>	17
2.3.3 Prinsip Kerja Mesin Press	19
2.4 Dasar-dasar Pemilihan Bahan	20
2.5 Alat Mesin Perbengkelan	21

III. METODE PELAKSANAAN.....	32
3.1 Waktu dan Tempat.....	32
3.2 Alat dan Bahan.....	32
3.3 Tahapan Pelaksanaan	32
IV. HASIL DAN PEMBAHASAN	34
4.1. Perencanaan Kegiatan	34
4.2. Pembuatan Rancangan Alat	34
4.3. Proses Pembuatan Alat	35
V. KESIMPULAN DAN SARAN	42
5.1 Kesimpulan	42
5.2 Saran	42
DAFTAR PUSTAKA	43
LAMPIRAN	

DAFTAR TABEL

Tabel	Halaman
1. ¹ Batas-batas wilayah PT Perkebunan Nusantara VII Unit Usaha Betung	4
2. Klasifikasi tanaman kelapa sawit	6
3. Tingkat kematangan buah kelapa sawit	7

DAFTAR GAMBAR

Gambar		Halaman
1.	Penimbangan.....	7
2.	Proses penyortiran.....	7
3.	Proses <i>Sterilizing</i>	8
4.	Proses penebahan menggunakan mesin <i>thresher</i>	9
5.	<i>Screw press</i>	10
6.	Mekanisme <i>vertical clarifier tank (VCT)</i>	11
7.	<i>Ripple mill</i>	14
8.	<i>Claybath</i>	15
9.	<i>Kernel dryer</i>	16
10.	<i>Double screw</i>	18
11.	Mesin bubut (<i>turning machine</i>).....	22
12.	¹⁰ Pahat bubut rata kanan	23
13.	Pahat bubut rata kiri	23
14.	Pahat muka	24
15.	Pahat potong.....	24
16.	Pahat ulir	25
17.	Pahat alur.....	25
18.	pahat bentuk	26
19.	pahat <i>chamfer</i>	26
20.	pahat bubut rata dalam	26

21. pahat bubut <i>facing</i> dalam	27
22. pahat alur dalam	27
23. pahat ulir dalam	28
24. Mesin gergaji pita (<i>bandsaw</i>)	28
25. <i>Dial indicator</i> atau <i>dial gauge</i>	29
26. <i>Magnetic base</i> dan <i>dial stand</i>	30
27. Jangka sorong atau <i>vernier caliper</i>	30
28. Alur proses pembuatan as mesin <i>press</i>	34
29. Rancangan <i>as</i> mesin <i>press</i> kelapa sawit	35
30. Pemilihan bahan yang akan digunakan	36
31. Proses pemotongan bahan	36
32. Proses pembuatan <i>as</i> mesin <i>press</i> menggunakan mesin bubut	37
33. Proses pembubutan <i>as</i> mesin <i>press</i>	38
34. Proses pelubangan <i>as</i> mesin <i>press</i>	38
35. Pengukuran menggunakan <i>vernier caliper</i>	39
36. <i>Finishing</i>	40
37. <i>As</i> yang dibuat	41

DAFTAR LAMPIRAN

Lampiran	Halaman
1. Letak Geografis PT Perkebunan Nusantara VII Unit Usaha Betung, Sumatera Selatan.....	45

I. PENDAHULUAN

1.1 Latar Belakang

Kelapa sawit (*Elaeis guinensis* Jack) merupakan tumbuhan tropis yang diperkirakan berasal dari Nigeria (Afrika Barat) karena pertama kali ditemukan di hutan belantara Negara tersebut. Kelapa sawit pertama masuk ke Indonesia pada tahun 1848, dibawa dari Mauritius Amsterdam oleh seorang warga Belanda. Bibit kelapa sawit yang berasal dari kedua tempat tersebut masing-masing berjumlah dua batang dan pada tahun itu juga ditanam di Kebun Raya Bogor. Hingga saat ini, dua dari empat pohon tersebut masih hidup dan diyakini sebagai nenek moyang kelapa sawit yang ada di Asia Tenggara. Sebagian keturunan kelapa sawit dari Kebun Raya Bogor tersebut telah diintroduksi ke Deli Serdang (Sumatera Utara) sehingga dinamakan varietas Deli Dura (Wijayanto, 2015).

PT Perkebunan Nusantara VII Unit Usaha Betung merupakan salah satu dari sekian banyak pabrik di Indonesia yang memproduksi minyak dari kelapa sawit, luas lahan yang ditanami kelapa sawit mencapai 3.185,2 hektar dan hasilnya berupa Tandan Buah Segar (TBS). Unit Betung memiliki dua pabrik untuk mengelola hasil tanaman kelapa sawit yaitu Pabrik Pengolahan Kelapa Sawit (PPKS) dengan kapasitas pengolahan sebesar 40 ton tiap jam yang mengolah Tandan Buah Segar menjadi *Crude Palm Oil* (CPO) dan Pabrik Pengolahan Inti Sawit (PPIS) yang mengolah inti sawit menjadi *Palm Kernel Oil* (PKO) dan bungkil (PT Perkebunan Nusantara VII Unit Usaha Betung, 2020)

Agar dapat menghasilkan minyak dengan kualitas yang terbaik tentunya tahapan-tahapan yang dilalui tidak singkat, tahapan-tahapan yang dilakukan dalam proses pengolahan kelapa sawit di PT Perkebunan Nusantara VII Unit Usaha Betung meliputi: Penimbangan, penyortiran, perebusan (*sterilizing*), penebahan, pengempaan (*pressing*), pemurnian minyak, dan proses pengolahan biji (PT Perkebunan Nusantara VII Unit Usaha Betung, 2020)

Upaya melakukan pengadaan *sparepart* alat yang digunakan pada setiap proses produksi adalah langkah yang baik agar produksi dapat terus berjalan tanpa

mengalami hambatan-hambatan yang dapat merugikan perusahaan. Pembuatan *as* mesin *press* yang digunakan pada proses pengempaan (*pressing*) adalah salah satu upaya PT Perkebunan Nusantara VII Unit Usaha Betung untuk menjaga kualitas serta kuantitas dalam memproduksi minyak kelapa sawit, dalam proses produksi sering terjadi gesekan pada mesin *press* maka sumbu akan mengecil dan bagian mesin *press* ini perlu dilakukan perbaikan terhadap sumbunya, dengan adanya proses pembuatan *as* yang digunakan pada mesin *press* maka proses perawatan serta perbaikan mesin tersebut dapat lebih cepat dilakukan dan produksi minyak kelapa sawit pun tidak akan terhambat.

Berdasarkan uraian di atas, penulis tertarik untuk mengambil judul Laporan Tugas Akhir Mahasiswa yang berjudul **“Mempelajari Proses Pembuatan As Mesin Press Kelapa untuk Pabrik Kelapa Sawit di PT Perkebunan Nusantara VII Unit Betung Sumatera Selatan”**.

1.2 Tujuan

Adapun tujuan dari penulisan Laporan Tugas Akhir Mahasiswa ini adalah: mempelajari proses pembuatan *as* mesin *press* untuk pabrik kelapa sawit di PT Perkebunan Nusantara Unit Betung Sumatera Selatan.

1.3 Kontribusi

Adapun kontribusi dari penyusunan Laporan Tugas Akhir Mahasiswa:

- 1) bagi penulis, proses pembuatan *as* mesin *press* untuk pabrik kelapa sawit serta memperluas wawasan khususnya di bidang mekanisasi pertanian;
- 2) bagi Politeknik Negeri Lampung, sebagai referensi tambahan mengenai proses pembuatan *as* mesin *press* untuk pabrik kelapa sawit;
- 3) bagi perusahaan, menjadi bahan referensi dan petunjuk untuk melakukan proses pembuatan *as* mesin *press* untuk pabrik kelapa sawit; dan
- 4) bagi Masyarakat, memberikan informasi mengenai proses pembuatan *as* mesin *press* untuk pabrik kelapa sawit.

1.4 Gambaran Umum Perusahaan

1.4.1 Sejarah perusahaan

Perusahaan (Persero) PT Perkebunan Nusantara VII Unit Usaha Betung merupakan satu dari 7 (tujuh) Unit yang berada dalam wilayah kerja Distrik Banyuasin PT Perkebunan Nusantara VII (Persero) diantaranya: Unit Talang Sawit, Unit Betung Krawo, Unit Bentayan, Unit Tebenan, Unit Musi Landas, dan Unit Cinta Manis (PT Perkebunan Nusantara VII Unit Usaha Betung, 2020).

Perusahaan (Persero) PT Perkebunan Nusantara VII Unit Usaha Betung merupakan tanah hak dari *Erfacht Ex.N.V.Maat schapp lotex ploltat leder cultur onder nemingen vane moorman en compagnie*, yang atas dasar undang-undang nasionalisasi No.86 Tahun 1958 dan peraturan pemerintah nomor 19 tahun 1959. Tanah hak *erfacht* dimaksud menjadi tanah negara yang selanjutnya dikuasai dan di kelola oleh PT Perkebunan Nusantara VII (Persero) (PT Perkebunan Nusantara VII Unit Usaha Betung, 2020).

PT Perkebunan Nusantara VII Unit Usaha Betung mengelola satu jenis komoditi yaitu kelapa sawit. Luas lahan yang ditanami kelapa sawit mencapai 3.185,2 hektar dan hasilnya berupa Tandan Buah Segar (TBS). Unit Betung memiliki dua pabrik untuk mengelola hasil tanaman kelapa sawit yaitu Pabrik Pengolahan Kelapa Sawit (PPKS) dengan kapasitas pengolahan sebesar 40 ton tiap jam yang mengolah Tandan Buah Segar menjadi *Crude Palm Oil* (CPO) dan Pabrik Pengolahan Inti Sawit (PPIS) yang mengolah inti sawit menjadi *Palm Kernel Oil* (PKO) dan bungkil (PT Perkebunan Nusantara VII Unit Usaha Betung, 2020).

1.4.2 Letak geografis

Lokasi PT Perkebunan Nusantara VII Unit Betung terletak di kawasan industri di Jalan Raya Palembang–Sekayu Km 75 Palembang. PT Perkebunan Nusantara VII Unit Betung memiliki luas area perkebunan yaitu 3.185,2 Ha (PT Perkebunan Nusantara VII Unit Usaha Betung, 2020).

Letak geografis PT Perkebunan Nusantara VII Unit Usaha Betung berada di Desa Teluk Kijing III, Kecamatan Lais, Kabupaten Musi Banyuasin, yang berjarak kurang lebih 76 km dari kota Palembang ke arah barat. PT Perkebunan Nusantara VII Unit Usaha Betung berbatasan langsung dengan beberapa desa seperti: Desa Bukit/Kp baru, Desa Betung/S mulya, Desa Tj

Agung Selatan, dan Desa Teluk Kijing III (PT Perkebunan Nusantara VII Unit Usaha Betung, 2020).

Berikut adalah batas wilayah serta letak geografis PT Perkebunan Nusantara VII Unit Usaha Betung dapat dilihat pada Tabel 1 dan Lampiran 1.

Tabel 1. Batas-batas wilayah PT Perkebunan Nusantara VII Unit Usaha Betung

No	Batas Wilayah	Kecamatan	Kabupaten
1	Utara	Betung	Banyuasin
2	Timur	Betung	Banyuasin
3	Selatan	Lais	Musi Banyuasin
4	Barat	Lais	Musi Banyuasin

Sumber : PT Perkebunan Nusantara VII Unit Usaha Betung, 2020.

1.4.3 Visi dan misi perusahaan

PT Perkebunan Nusantara VII menjadi unit usaha yang MANTAB (Mandiri, AdalaN, Terdepan, Agamis, dan Berwawasan lingkungan). Berikut adalah misi yang dilakukan PT Perkebunan Nusantara VII Unit Usaha Betung Untuk mencapai visi tersebut:

- 1) menjalankan usaha perkebunan karet, kelapa sawit, teh dan tebu dengan menggunakan teknologi budidaya dan proses pengolahan yang efektif serta ramah lingkungan;
- 2) mengembangkan usaha industri yang terintegrasi dengan bisnis inti, karet, kelapa sawit, teh, dan tebu dengan menggunakan teknologi terbaru;
- 3) mengembangkan sumber daya manusia yang berbasis kompetensi;
- 4) membangun tata kelola usaha yang efektif; dan
- 5) memelihara keseimbangan kepentingan *stake holders* untuk mewujudkan daya saing guna menumbuh kembangkan perusahaan.

4 II. TINJAUAN PUSTAKA

2.1 Kelapa Sawit

Kelapa sawit (*Elaeis guinensis* Jack) merupakan tumbuhan tropis yang diperkirakan berasal dari Nigeria (Afrika Barat) karena pertama kali ditemukan di hutan belantara Negara tersebut. Kelapa sawit pertama masuk ke Indonesia pada tahun 1848, dibawa dari Mauritius Amsterdam oleh seorang warga Belanda. Bibit kelapa sawit yang berasal dari kedua tempat tersebut masing-masing berjumlah dua batang dan pada tahun itu juga ditanam di Kebun Raya Bogor. Hingga saat ini, dua dari empat pohon tersebut masih hidup dan diyakini sebagai nenek moyang kelapa sawit yang ada di Asia Tenggara. Sebagian keturunan kelapa sawit dari Kebun Raya Bogor tersebut telah diintroduksi ke Deli Serdang (Sumatera Utara) sehingga dinamakan varietas Deli Dura (Hadi dalam Wijayanto, 2015).

5
Memasuki masa pendudukan Jepang, perkembangan kelapa sawit mengalami kemunduran. Lahan perkebunan mengalami penyusutan sebesar 16% dari total luas lahan yang ada sehingga produksi minyak sawit di Indonesia hanya mencapai 56.000 ton pada tahun 1948/1949, padahal pada tahun 1940 Indonesia mengekspor 250.000 ton minyak sawit. Pada tahun 1957, setelah Belanda dan Jepang meninggalkan Indonesia, pemerintah mengambil alih perkebunan. Luas areal tanaman kelapa sawit terus berkembang dengan pesat di Indonesia. Hal ini menunjukkan meningkatnya permintaan akan produk olahannya. Ekspor minyak sawit CPO Indonesia antara lain ke Belanda, India, Cina, Malaysia dan Jerman, sedangkan untuk produk minyak inti sawit *Palm Karnel Oil* (PKO) lebih banyak diekspor ke Belanda, Amerika Serikat dan Brasil (Pahan dalam Wijayanto, 2015).

a) Klasifikasi tanaman kelapa sawit

Berikut adalah uraian dari masing-masing klasifikasi tanaman sawit dapat dilihat pada Tabel 2.

Tabel 2. Klasifikasi tanaman kelapa sawit

No	Klasifikasi	Nama Latin
1	Divisi	<i>Embryophyta Siphonagama</i>
2	Kelas	<i>Angiospermae</i>
3	Ordo	<i>Monocotyledonae</i>
4	Famili	<i>Arecaceae (dahulu disebut Palmae)</i>
5	Subfamili	<i>Cocoideae</i>
6	Genus	<i>Elaeis</i>
7	Spesies	<i>Elaeis guineensis Jacq</i>

Sumber : Dinas Lingkungan Hidup Probolinggo, 2022.

2.2 Proses Pengolahan Kelapa Sawit

Pabrik kelapa sawit (PKS) pada umumnya mengolah bahan baku berupa Tandan Buah Segar (TBS) menjadi minyak kelapa sawit CPO (*Crude Palm Oil*) dan inti sawit (Kernel). Proses pengolahan kelapa sawit sampai menjadi minyak sawit (CPO) terdiri dari beberapa tahapan yakni penimbangan, penyortiran, perebusan (*sterilizer*), penebahan, pengempaan/*pressing*, pemurnian minyak, pengolahan biji, penjabaran dari masing-masing proses adalah sebagai berikut (Lestari, 2020):

2.2.1 Penimbangan

Pada Pabrik Kelapa Sawit proses penimbangan yang dilakukan menggunakan jembatan timbang yang terkoneksi dengan sistem komputer untuk mengetahui jumlah berat yang diterima. Prinsip kerja dari jembatan timbang yaitu 5 menit, kemudian dicatat berat truk yang melewati jembatan timbang berhenti truk awal sebelum TBS dibongkar dan sortir, kemudian setelah dibongkar truk kembali ditimbang, selisih berat awal dan akhir adalah berat TBS yang diterima dipabrik. Berikut adalah proses penimbangan dapat dilihat pada Gambar 1.



Gambar 1. Penimbangan (Lestari, 2020).

2.2.2¹¹ Penyortiran

Kualitas buah yang diterima pabrik kelapa sawit harus diperiksa tingkat kematangannya. Jenis buah yang masuk ke pabrik kelapa sawit pada umumnya jenis Tenera dan jenis Dura. Kriteria matang panen merupakan faktor penting dalam pemeriksaan kualitas buah distasiun penerimaan TBS (Tandan Buah Segar) (Lestari, 2020).

Tabel 3. Tingkat kematangan buah kelapa sawit¹²

Tingkat Kematangan	Rendemen Minyak (%)	Kadar Asam Lemak Buah (%)
Buah Mentah	14-18	1,6-2,8
Setengah Matang	19-25	1,7,3,3
Buah Matang	24-30	1,8-4,4
Buah Lewat Matang	28-31	3,8-6,1

Sumber: Lestari, 2020.

Tingkat kematangan buah kelapa sawit mempengaruhi terhadap rendemen minyak dan ALB (Asam Lemak Buah). Berikut adalah tingkat rendemen minyak dan asam lemak buah pada masing masing tingkat kematangan buah kelapa sawit dan proses penyortiran dapat dilihat pada Tabel 3 dan Gambar 2.¹³



Gambar 2. Proses penyortiran (Lestari, 2020)

2.2.3 Proses perebusan (*Sterilizing*)

Setelah disortir TBS tersebut dimasukkan ketempat penimbunan sementara (*Loading ramp*) dan selanjutnya diteruskan ke stasiun perebusan (*Sterilizer*).

Tujuan dari perebusan ini diantara lain (Lestari, 2020):

- 1) mengurangi peningkatan asam lemak bebas;
- 2) mempermudah proses pemberondolan pada *thresher*;
- 3) menurunkan kadar air; dan
- 4) melunakan daging buah, sehingga daging buah dan biji dapat lepas dengan mudah.

Proses perebusan buah kelapa sawit ini dapat membuang kadar minyak dalam buah tersebut sebesar 0,7 %. Dalam melakukan proses perebusan diperlukan uap untuk memanaskan *sterilizer* yang disalurkan dari *boiler*. Uap yang masuk ke *sterilizer* 2,8-3 kg cm² ,140 °C dan direbus selama 90 menit (Lestari, 2020). Berikut adalah proses *sterilizing* dapat dilihat pada Gambar 3.

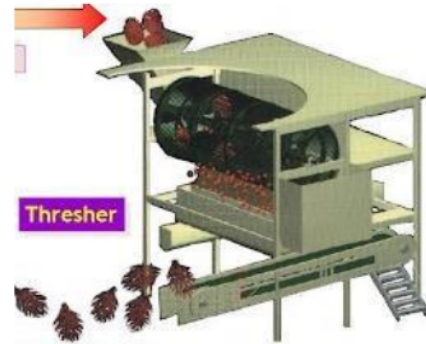


Gambar 3. Proses *Sterilizing* (Lestari, 2020).

2.2.4 Proses penebahan

Proses penebahan ini dilakukan bertujuan agar buah kelapa sawit dapat terpisah dari janjangnya, proses penebahan ini sendiri dilakukan menggunakan *thresher* dan dibantu dengan *hoisting crane* dalam memindahkan buah kelapa sawit agar dapat dimasukkan ke dalam *hopper*. Sistem kerja mesin ini adalah dengan cara mengangkat serta membanting janjang yang terdapat buah kelapa sawit, setelah janjang terpisah dengan buah kelapa sawit maka janjang tersebut akan

terdorong masuk ke *empty bunch conveyor* (Lestari, 2020). Berikut adalah proses penebahan buah kelapa sawit dapat dilihat pada Gambar 4.



Gambar 4. Proses penebahan menggunakan mesin *thresher* (Lestari,2020)

2.2.5 Proses pengempaan (*Pressing*)

Proses Kempa adalah pertama dimulainya pengambilan minyak dari buah Kelapa Sawit dengan jalan pelumatan dan pengempaan. Baik buruknya pengoperasian peralatan mempengaruhi efisiensi pengutipan minyak. Proses ini terdiri dari proses *digester* dan *screw press* (Lestari, 2020).

a) *Digester*

Setelah buah pisah dari janjangan, maka buah dikirim ke *Digester* dengan cara buah masuk ke *Conveyor Under Thresher* yang fungsinya untuk membawa buah ke Fruit Elevator yang fungsinya untuk mengangkat buah keatas. masuk ke distribusi *conveyor* yang kemudian menyalurkan buah masuk ke *digester*. Didalam *digester* tersebut buah atau berondolan yang sudah terisi penuh diputar atau diaduk dengan menggunakan pisau pengaduk yang terpasang pada bagian poros II, sedangkan pisau bagian dasar sebagai pelempar atau mengeluarkan buah dari *digester* ke *screw press*.

Fungsi dari proses *digester* antarlain:

- 1) melumatkan daging buah;
- 2) memisahkan daging buah dengan biji;
- 3) mempersiapkan *feeding press*;
- 4) mempermudah proses di *press*; dan
- 5) menaikkan tempratur.

b) *Screw press*

Fungsi dari *Screw Press* adalah untuk memeras berondolan yang telah dicincang, dilumat dari digester untuk mendapatkan minyak kasar. Buah-buah yang telah diaduk secara bertahap dengan bantuan pisau-pisau pelempar dimasukkan kedalam *feed screw conveyor* dan mendorongnya masuk kedalam mesin pengempa (*twin screw press*). Oleh adanya tekanan *screw* yang ditahan oleh *cone*, massa tersebut diperas sehingga melalui lubang-lubang *press cage*. Minyak dipishkan dari serabut dan biji. Selanjutnya minyak menuju stasiun klarifikasi, sedangkan ampas dan biji masuk kestasiun kernel (Lestari, 2020). Berikut adalah proses *screw press* dapat dilihat pada Gambar 5.



Gambar 5. Screw press (Lestari, 2020)

2.2.6 Proses pemurnian minyak (*clarification station*)

Setelah melewati proses Screw Press maka didapatkan minyak kasar/*Crude Oil* dan ampas *press* yang terdiri dari *fiber*. Kemudian *Crude Oil* masuk ke stasiun klarifikasi dimana proses dan bagian-bagian pengolahannya adalah sebagai berikut (Lestari, 2020):

a) *Sand trap tank* (tangki pemisah pasir)

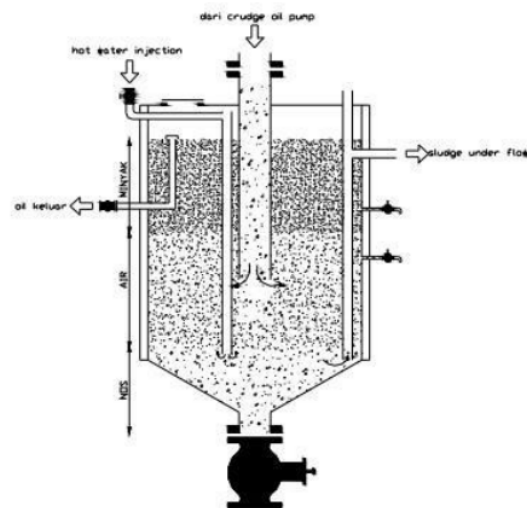
Setelah di *press* maka *Crude Oil* yang mengandung air, minyak, lumpur masuk ke *Sand Trap Tank*. Fungsi dari *Sand Trap Tank* adalah untuk menampung pasir. Temperatur pada sand trap mencapai 95 °C.

b) *Vibro separator/vibrating screen*

Fungsi dari Vibro Separator adalah untuk menyaring *Crude Oil* dari serabut-serabut yang dapat mengganggu proses pemisahan minyak. Sistem kerja mesin penyaringan itu sendiri menggunakan sistem getaran-getaran pada Vibro kontrol melalui penyetelan pada bantul yang di ikat pada elektromotor. Getaran yang kurang mengakibatkan pemisahan tidak efektif.

c) *Vertical clarifier tank (VCT)*

Fungsi dari VCT adalah untuk memisahkan minyak, air dan kotoran (NOS) secara gravitasi. Dimana minyak dengan berat jenis yang lebih kecil dari 1 akan berada pada lapisan atas dan air dengan berat jenis = 1 akan berada pada lapisan tengah sedangkan NOS dengan berat jenis lebih besar dari 1 akan berada pada lapisan bawah. Berikut adalah gambar mekanisme *vertical clarifier tank* (VCT) dapat dilihat pada Gambar 6.



Gambar 6. Mekanisme *vertical clarifier tank* (VCT) (Lestari, 2020)

Fungsi Skimmer dalam VCT adalah untuk membantu mempercepat pemisahan minyak dengan cara mengaduk dan memecahkan padatan serta mendorong lapisan minyak dengan *Sludge*. Temperatur yang cukup (95°C) akan memudahkan proses pemisahan ini. Prinsip kerja didalam VCT dengan menggunakan prinsip keseimbangan antara larutan yang berbeda jenis. Prinsip bejana berhubungan diterapkan dalam mekanisme kerja di VCT.

d) *Oil tank*

Fungsi dari *Oil Tank* adalah untuk tempat sementara *Oil* sebelum diolah oleh *Purifier*. Pemanasan dilakukan dengan menggunakan *Steam Coil* untuk mendapatkan temperatur yang diinginkan yakni 95°C. Kapasitas *Oil Tank* 10 Ton/Jam.

e) *Oil purifier*

Fungsi dari *Oil Purifier* adalah untuk mengurangi kadar air dalam minyak dengan cara sentrifugal. Pada saat alat ini dilakukan proses diperlukan temperatur suhu 95°C.

f) *Vacuum dryer*

Fungsi dari *Vacuum Dryer* adalah untuk mengurangi kadar air dalam minyak produksi. Sistem kerjanya sendiri adalah minyak disimpan kedalam bejana melalui *Nozel*. Suatu jalur resirkulasi dihubungkan dengan suatu pengapung didalam bejana, sehingga bilamana ketinggian permukaan minyak menurun pengapung akan membuka dan mensirkulasi minyak kedalam bejana.

g) *Sludge tank*

Fungsi dari *Sludge Tank* adalah tempat sementara *sludge* (bagian dari minyak kasar yang terdiri dari padatan dan zat cair) sebelum diolah oleh *sludge seperator*. Pemanasan dilakukan dengan menggunakan sistem injeksi untuk mendapatkan temperatur yang diinginkan yaitu 95°C.

h) *Sand cyclone/pre-cleaner*

Fungsidari *Sand Cyclone* adalah untuk menangkap pasir yang terkandung dalam *sludge* dan untuk memudahkan proses selanjutnya.

i) *Brush Strainer* (Saringan Berputar)

Fungsi dari *Brush Strainer* adalah untuk mengurangi serabut yang terdapat pada *sludge* sehingga tidak mengganggu kerja *Sludge Seperator*. Alat ini terdiri dari saringan dan sikat yang berputar.

j) *Sludge separator*

Fungsi dari *Sludge Separator* adalah untuk mengambil minyak yang masih terkandung dalam sludge dengan cara sentrifugal. Dengan gaya sentrifugal, minyak yang berat jenisnya lebih kecil akan bergerak menuju poros dan terdorong keluar melalui sudut–sudut ruang tangki pisah.

k) *Storage tank*

Fungsi dari *Storage Tank* adalah untuk penyimpanan sementara minyak produksi yang dihasilkan sebelum dikirim. *Storage Tank* harus dibersihkan secara terjadwal dan pemeriksaan kondisi *Steam Oil* harus dilakukan secara rutin, ikarena apabila terjadi kebocoran pada pipa *Steam Oil* dapat mengakibatkan naiknya kadar air pada CPO.

2.2.7 Proses pengolahan biji (*kernel station*)

Setelah melalui proses pengepresan akan menghasilkan *Crude Oil* dan *Fiber*. *Fiber* yang telah dihasilkan tersebut akan masuk ke stasiun Kernel. Berikut adalah penjabaran dari masing-masing proses di stasiun kernel (Lestari, 2020).

a) *Cake breaker conveyor (CBC)*

Fungsi dari *Cake Breaker Conveyor* adalah untuk membawa dan memecahkan gumpalan *Cake* dari stasiun *Press* ke *depericarper*.

b) *Depericarper*

Fungsi dari *Depericarper* adalah untuk memisahkan *fiber* dengan *nut* dan membawa *fiber* untuk menjadi bahan bakar *boiler*. Fungsi kerjanya adalah tergantung pada berat massa, yang massanya lebih ringan (*fiber*) akan terhisap oleh *fan tan*. Yang massanya lebih berat (*nut*) akan masuk ke *Nut Polishing drum*. Fungsi dari *Nut Polishing drum* antara lain:

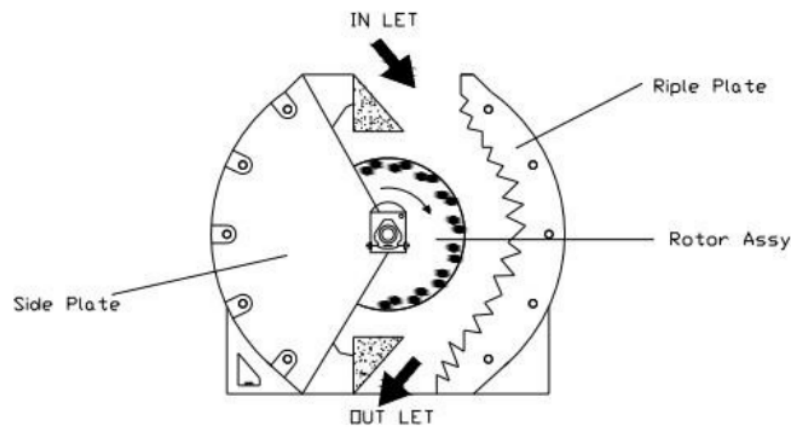
- 1) membersihkan biji dari serabut–serabut yang masih melekat;
- 2) membawa *nut* dari *Depericarper* ke *Nut transport*;
- 3) memisahkan *nut* dari sampah; dan
- 4) memisahkan gradasi *nut*.

c) *Nut silo*

Fungsi dari *Nut Silo* adalah tempat penyimpanan sementara *nut* sebelum diolah pada proses berikutnya. Bila proses pemecahan *nut* dengan menggunakan *nut Craker* maka *nut silo* harus dilengkapi dengan sistem pemanasan (*Heater*).

d) *Ripple mill*

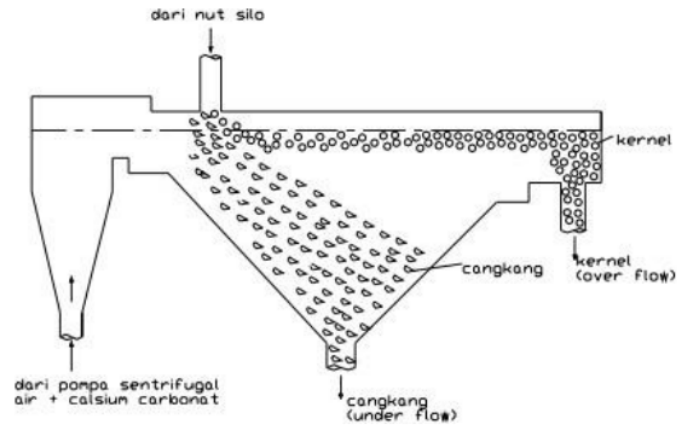
Fungsi dari *ripple mill* adalah untuk memecahkan *nut*. Pada *ripple mill* terdapat rotor bagian yang berputar pada *ripple plate* bagian yang diam. *Nut* masuk diantara rotor dan *ripple plate* sehingga saling berbenturan dan memecahkan cangkang dari *nut*. Berikut adalah mekanisme *ripple mill* dapat dilihat pada Gambar 7.



Gambar 7. *Ripple mill* (Lestari, 2020)

e) *Claybath*

Fungsi dari *Claybath* adalah untuk memisahkan cangkang dan inti sawit pecah yang besar dan beratnya hampir sama. Proses pemisahan dilakukan berdasarkan kepada perbedaan berat jenis. Bila campuran cangkang dan inti dimasukkan kedalam suatu cairan yang berat jenisnya diantara berat jenis cangkang dan inti maka untuk berat jenisnya yang lebih kecil dari pada berat jenis larutan akan terapung diatas dan yang berat jenisnya lebih besar akan tenggelam. Kernel memiliki berat jenis lebih ringan dari pada larutan calcium carbonat sedangkan cangkang berat jenisnya lebih besar. Berikut mekanisme *claybath* dapat dilihat pada Gambar 8.



Gambar 8. *Claybath* (Lestari, 2020)

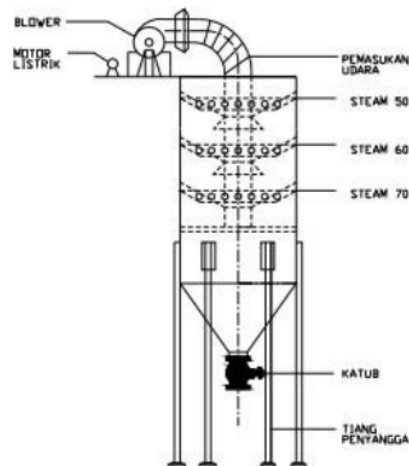
f) *Hydro cyclone*

Hydro cyclone memiliki beberapa fungsi yaitu:

- 1) mengutip kembali inti yang terikut kecangkang; dan
- 2) mengurangi losis (inti cangkang) dan kadar kotoran.

g) *Kernel dryer*

Fungsi dari *Kernel Dryer* adalah untuk mengurangi kadar air yang terkandung dalam inti produksi. Jika kandungan air tinggi pada inti akan mempengaruhi nilai penjualan, karena jika kadar air tinggi maka ALB juga tinggi. Pada *Kernel Silo* ada 3 tingkatan yaitu atas 70 °C, tengah 60°C, bawah 50°C. Pada sebagian PKS ada yang menggunakan sebaliknya yaitu atas 50 °C, tengah 60°C, dan bawah 70°C. Berikut adalah mekanisme *kernel dryer* dapat dilihat pada Gambar 9.



Gambar 9. Kernel *dryer* (Lestari,2020)

h) Kernel *storage*

Fungsi dari Kernel ini adalah untuk tempat penyimpanan inti produksi sebelum dikirim keluar untuk dijual. Kernel *Storage* pada umumnya berupa bulk silo yang seharusnya dilengkapi dengan fan agar uap yang masih terkandung dalam inti dapat keluar dan tidak menyebabkan kondisi dalam *Storage* lembab yang pada akhirnya menimbulkan jamur kelapa sawit.

2.3 Mesin *Screw Press*

Mesin *Screw press* Kelapa Sawit merupakan alat yang biasa digunakan dalam proses pemisahan minyak di mesin digester. *Worm Screw* (Kempa Ulir) di mesin *Screw Press* adalah salah satu komponen utama pada mesin pengekstraksi CPO (*Crude Palm Oil*)/minyak mentah sawit dari Tandan Buah Segar. Pabrik Minyak Kelapa Sawit memproses bahan baku berupa Buah Sawit atau sering disebut Tandan Buah Segar (TBS) menjadi minyak kelapa sawit CPO (*Crude Palm Oil*) dan inti sawit (*Palm Kernel*) (Rambe, 2017).

Screw press Pabrik Kelapa Sawit berfungsi untuk mempress buah sawit. Kapasitas *Screw Press* ada : P10, P15, P20, bahkan ada merk tertentu sampai P30. Supaya hasil *press* baik, maka harus dijaga kondisi banyak sparepart di dalam mesin *screw press* atau Kempa Ulir Sawit (Rambe, 2017).

2.3.1 Tipe *screw press*

Terdapat 3 (tiga) tipe *screw press* yang umum digunakan dalam PKS, yaitu *Speichim*, *Usine de Wecker* dan *Stork*. Ketiga jenis alat ini mempunyai pengaruh yang berbeda-beda terhadap efisiensi pengempaan. Alat kempa *Speichim* memiliki *feed screw*, sehingga kontinuitas dan jumlah bahan yang masuk konstan dibanding dengan adonan yang masuk berdasarkan gravitasi. Kontinuitas adonan yang masuk kedalam *screw press* mempengaruhi volume *worm* yang paralel dengan penekanan ampas, jika kosong maka tekanan akan kurang dan *oil losses* dalam ampas akan tinggi (Rambe, 2017).

Kondisi ini nampak di beberapa pabrik pembuat *screw press* menggunakan *feed screw*, karena disamping pengisian yang efektif juga melakukan pengempaan pendahuluan dengan tekanan rendah, sehingga minyak keluar (Rambe, 2017).

Terdapat 2 tipe mesin *screw press* yang digunakan dalam pabrik kelapa sawit, antara lain (Rambe, 2017):

a) *Batch press*

Dalam *batch press* bahan yang ditekan menggunakan logam *plunger*, *plunger* yang baik dipindahkan secara manual dengan 11 menggunakan Motor. Alat yang digunakan dalam penekannya adalah *press spindle* atau tekanan *hydraulic* untuk memindahkan *plunger*. Tekanan yang lebih tinggi dapat dicapai dengan menggunakan sistem *hydraulic*.

b) *Screw press*

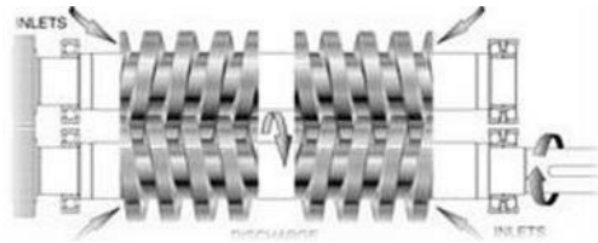
Alat pengepress seperti ini menggunakan putaran dari *double screw* dan *cage press* untuk mengekstrasikan minyak keluar dari gumpalan *fibre* atau seratnya yang telah dilumatkan Digester. Pengekstraksian minyak ini juga dibantu dengan adanya tekanan kedepan dan menyesuaikan dengan pemanfaatan tenaga *hydraulic*.

2.3.2 Bagian-bagian mesin *screw press*

Adapun komponen-komponen mesin *screw press* yang digunakan di pabrik kelapa sawit adalah sebagai berikut (Senduk, 2019):

a) *Double screw*

Double screw yang terbuat dari bahan baja tuang, *Double Screw* mempunyai ukuran yang bebrbeda tergantung kapasitas olahan. System kerja *double screw* mempunyai batas waktu tertentu dikarenakan menghindari patah pada saat masuk brondolan buah sawit. Apabila screw patah segera diganti agar proses kerja bisa dilanjutkan. Beriku adalah gambar *double screw* dapat dilihat pada Gambar 10.



Gambar 10. *Double screw* (Senduk, 2019)

b) *Press silinder*

Press Silinder atau disebut juga *press cage* yang terbuat dari plat baja yang diperkuat dengan tulangan plat *mild steel* setebal 8 mm. *Press silinder* berbentuk kaca mata yang bagian tengahnya terhubung. *Press silinder* dapat juga disebut saringan, dimana *fibre*/serabut daging buah sawit tidak terikut ke cairan minyak yang telah dipress. *Press silinder* memiliki lubang yang sangat banyak, diameter lubang bervariasi umumnya berdiameter antara 4-6 mm, Penahan *press silinder* sering disebut (kacamata, karena memang seperti kaca mata) yang terbuat dari plat baja dengan ketebalan 15 mm ditopang dengan sejumlah baut yang mampu menopang tekanan 50-60 bar. jam kerja *press silinder* pada umumnya 4.000 jam (Senduk, 2019).

c) *Casing/body*

Casing/body screw press terbuat dari plat *mild steel* dengan tebal 10 mm berbentuk kotak dengan dilengkapi pintu sebelah kanan, kiri dan atas. Dibagian atas ada 2 pintu yaitu 1 pintu untuk melihat kondisi *press silinder* & satu pintu/lubang untuk menghubungkan screw press dengan corong umpan dari digester. Bagian belakang digunakan sebagai tempat bearing untuk menumpu *shaft* yang harus ter *seal* dengan baik sehingga minyak pelumas dari *gearbox* tidak

bercampur dengan CPO. *Body screw press* harus ditumpu diatas pondasi yang umumnya terbuat dari U profil 100 mm. ada yang melapisi bagian lantai *body screw press* yang berfungsi untuk menampung minyak sawit dengan plat *stainless steel*. Bagian depan *screw press* dilengkapi *body* untuk menopang *hydraulic double cone* dan dihubungkan dengan sistem engsel sehingga memudahkan saat perbaikan *screw press* (Senduk, 2019).

d) *Gearbox*

Gearbox terdapat dibagian belakang yang didalam nya terdapat *primary* dan *secondary screw* yang dihubungkan dengan *gear* agar putaran *double screw* saling berlawanan arah. permasalahan yang sering terjadi di *gearbox* yaitu sering patahnya *bearing* as akibat *over pressure*/kelebihan tekanan, minyak pelumas kurang bahkan mungkin juga 14 akibat kualitas *bearing* yang tidak sesuai. Di sisi *gearbox* umumnya dilengkapi dengan selang *sight glass* untuk melihat level pelumas dari luar dan dilengkapi dengan lubang intip dibagian atas untuk melihat kondisi *bearing* (Senduk, 2019).

e) *As/poros*

As/poros merupakan salah satu komponen penting dalam mesin *press* khususnya mesin *screw press*. Komponen ini terbuat dari besi/baja tuang, komponen ini sendiri berfungsi untuk menyalurkan putaran yang berasal dari *gearbox* agar dapat menggerakkan *screw* yang terdapat pada *as/poros* agar dapat menekan kelapa sawit yang akan diolah (Senduk, 2019).

2.3.3 Prinsip Kerja Mesin Press

Prinsip ekstraksi minyak dengan cara ini adalah menekan bahan lumatan dalam tabung yang berlubang dengan alat ulir yang berputar sehingga minyak akan keluar lewat lubang-lubang tabung. Besarnya tekanan alat ini dapat diatur secara elektris dan tergantung dari volume bahan yang di *press*. Alat ini terdiri dari sebuah selinder yang berlubang lubang didalam terdapat sebuah ulir yang berputar. Tekanan kempa diatur oleh dua buah kerucut (*conus*) berada pada kedua ujung pengempa, yang dapat digerakkan maju mundur secara hidrolis (Senduk, 2019).

Tekanan hidrolik pada komulatur 50–70 kg/cm³ mengakibatkan ampas basah. Kehilangan minyak pada ampas dan biji tidak sempurna karena akan mempengaruhi pada proses stasiun selanjutnya, ampas yang basah akan mengakibatkan pembakaran didalam dapur tidak sempurna. Tekanan yang terlampau tinggi misalnya 70 kg/cm³ akan mengakibatkan kehilangan inti yang begitu tinggi sehingga keseimbangan dalam mesin ini sangat diperlukan. hal yang perlu diperhatikan adalah ampas kempa yang keluar harus merata dalam arti tidak terlalu basah dan tidak terlalu kering, bila terjadi gangguan/kerusakan, sehingga *screw press* harus berhenti untuk waktu yang lama maka untuk mencegah hal - hal yang tidak diinginkan *screw press* harus selalu di periksa, untuk perbaikan pada *screw press* maka ampas yang tertinggal didalam mesin pengempa harus dikosongkan, sehingga dapat diperbaiki (Senduk, 2019).

Kecepatan putar mesin pengempa harus disesuaikan dengan kapasitas Tanda Buah Segar yang akan *dipress*, dengan tujuan agar tingkat efesinsi proses *pressing* lebih optimal, sehingga target yang diinginkan perusahaan dapat tercapai sesuai dengan ketentuan-ketentuan yang diterapkan oleh perusahaan (Senduk, 2019).

Screw Press dipakai untuk memisahkan minyak kasar dari daging buah yang telah dicabik dengan *Oil Losses* dan nut pecah minimum pada ampas *press*. Alat ini terdiri sebuah selinder yang berlubang-lubang dan di dalamnya terdapat 2 buah ulir yang berputar berlawanan arah. Tekanan *Press* diatur oleh 2 buah konus berda pada bagian ujung *press*, yang dapat digerakan maju mundur secara *hidrolic* (Senduk, 2019).

Masa yang keluar dari ketel adukan melalui, *feeder Screw* bagi *Press* yang memakainya (sebahagian minyak keluar) masuk ke dalam main screw untuk di *press* lebih lanjut. Minyak yang keluar dari *Feeder Screw* dan main Srew ditampung dalam talang minyak (*oil getter*). untuk mempermudah pemisahan dan pengaliran minyak pada *Feeder Screw* dilakukan injeksi uap dan penambahan air panas (Senduk, 2019).

2.4 Dasar-dasar Pemilihsn Bahan

Pemilihan bahan baku merupakan salah satu langkah penting yang harus dilakukan sebelum dilakukannya proses pembuatan alat. Tujuan dari pemilihan

bahan baku ini agar dapat menemukan bahan yang layak dan pantas untuk proses penggunaannya. Dalam pemilihan bahan tersebut harus mempunyai beberapa kriteria antara lain (Ir. Sularso, 1997):

a) Sesuai dengan fungsinya

Bahan yang dipakai dalam pembuatan suatu alat atau produk harus sesuai dengan fungsi dan kegunaannya, hal ini agar dapat menyesuaikan bahan dari segi kekuatan, kepadatan, dan ketahanan untuk dapat disesuaikan dengan pekerjaan yang akan ia lakukan.

b) Mudah didapat

Komponen atau bahan harus memenuhi syarat sebagai suatu bahan yang akan dibuat mudah didapat dimaksudkan agar pada proses pembuatannya, pencarian terhadap bahan tersebut dapat lebih mudah dilakukan dan hal ini agar dapat memenuhi kebutuhan stok bahan yang akan dibutuhkan pada proses pembuatan alat. Melakukan *restock* atau pemenuhan kebutuhan akan bahan yang akan dibutuhkan dengan baik dapat menghindarkan terjadinya inflasi harga bahan dan hambatan pada proses pembuatan alat yang dapat mengakibatkan kerugian dalam hal-hal tertentu seperti waktu, tenaga serta material.

c) Bahan relatif murah

Bahan yang digunakan haruslah memiliki harga yang relatif murah, hal ini agar dapat memperkecil biaya produksi atau pembuatan alat tersebut. Pemilihan bahan yang tepat dengan proses negosiasi yang baik dapat menghasilkan bahan yang berkualitas baik dengan harga yang lebih terjangkau.

2.5 Alat Mesin Perbengkelan

a) Mesin bubut (*turning machine*)

Mesin bubut (*turning machine*) adalah suatu jenis mesin perkakas yang dalam proses kerjanya bergerak memutar benda kerja dan menggunakan mata pahat (*tools*) sebagai alat untuk menyayat benda kerja. Mesin bubut merupakan salah satu mesin proses produksi yang dipakai untuk membentuk benda kerja yang berbentuk silindris. Pada prosesnya benda kerja terlebih dahulu dipasang pada benda *chuck* (pencekam/kepala tetap) yang terpasang pada *spindel* mesin, kemudian *spindel* dan benda kerja diputar dengan kecepatan sesuai dengan

pengaturan *handle* pada mesin bubut. Alat potong (pahat) yang dipakai untuk membentuk benda kerja akan disayatkan pada benda kerja yang berputar. Dalam kecepatan putar sesuai perhitungan, alat potong akan mudah memotong benda kerja sehingga benda kerja mudah dibentuk sesuai keinginan, untuk lebih jelas dapat dilihat pada Gambar 6 (Sumbodo. W., 2009). Berikut adalah gambar dari mesin bubut (*turning machine*) dapat dilihat pada Gambar 11.



Gambar 11. Mesin bubut (*turning machine*) (Sumbodo, 2009)

Mesin bubut memiliki bagian-bagian tertentu seperti: kepala tetap, kepala lepas eretan atas, eretan bawah, eretan melintang, tuas kecepatan, tuas transmisi dan rem. Bukan hanya itu, mesin bubut juga memiliki bagian yang memiliki peran yang sangat penting untuk melakukan pemotongan benda kerja yakni pahat bubut (Furqoni, 2022).

Pahat bubut merupakan alat potong utama yang digunakan pada mesin bubut. Alat ini dipasang pada *tool post* dengan cara dijepit. Pahat bubut sendiri memiliki beberapa jenis, jenis-jenis pahat bubut ini dapat menyesuaikan dengan pekerjaan yang akan dilakukan pada benda kerja yang di bentuk. Jenis-jenis pahat bubut ini antarlain: pahat bubut rata kanan, pahat bubut rata kiri, pahat muka, pahat potong, pahat ulir, pahat alur, pahat bentuk, pahat *chamfer*, pahat bubut rata dalam, pahat bubut *facing* dalam, pahat alur dalam, dan pahat ulir dalam (Furqoni, 2022). Berikut adalah masing masing penjabaran dari jenis-jenis pahat bubut

1) Pahat bubut rata kanan

Pahat bubut ini digunakan untuk membubut diameter luar benda kerja hingga rata, sudut puncak pemakananya dari kanan ke kiri dan pahat ini memiliki

sudut sebesar 80° (Furqoni, 2022). Berikut adalah gambar pahat bubut rata kanan dapat dilihat pada Gambar 12.



Gambar 12. Pahat bubut rata kanan (Furqoni, 2022).

2) Pahat bubut rata kiri

Pahat bubut rata kiri ini tak jauh beda penggunaannya dengan pahat bubut rata kanan, yang membedakannya hanyalah arah dari mata pahat dan pada proses penggunaan pahat ini dimulai dari kiri ke kanan. Sudut yang dimiliki oleh pahat ini pun sama yakni sebesar 80° (Furqoni, 2022). Berikut adalah gambar pahat bubut rata kiri dapat dilihat pada Gambar 13.



Gambar 13. Pahat bubut rata kiri (Furqoni, 2022)

3) Pahat muka

Pahat ini digunakan untuk melakukan pembubutan pada bagian muka benda kerja, sudut yang dimiliki pahat ini pun lebih kecil dari pahat sebelumnya yakni hanya sebesar 55° (Furqoni, 2022). Berikut adalah gambar dari pahat muka dapat dilihat pada Gambar 14.



Gambar 14 Pahat muka (Furqoni, 2022)

4) Pahat potong

Pahat ini digunakan untuk memotong benda kerja pada mesin bubut, pemotongan menggunakan pahat ini dapat dilakukan dengan atau tanpa senter penahan (Furqoni, 2022). Berikut adalah gambar dari pahat pemotong dapat dilihat pada Gambar 15.



Gambar 15. Pahat potong (Furqoni, 2022)

5) Pahat ulir

Pahat ini digunakan untuk membuat ulir yang dibutuhkan untuk benda kerja yang bersifat pasangan. Ulir-ulir yang dapat dibentuk pahat ini pun bermacam-macam yakni ulir kiri, kanan, tunggal, ulir ganda dan lain-lain. Sudut dari pahat ini pun dapat disesuaikan dengan ulir yang akan dibuat misal ulir metris

dengan sudut 60° dan ulir *whitworth* dengan sudut sebesar 55° (Furqoni, 2022). Berikut adalah gambar pahat ulir dapat dilihat pada Gambar 16.



Gambar 16. Pahat ulir (Furqoni, 2022)

6) Pahat alur

Pahat alur ini digunakan untuk membuat celah alur pada benda kerja sesuai dengan kebutuhan. Pahat ini biasanya digunakan sebelum membuat ulir pada benda kerja (Furqoni, 2022). Berikut adalah gambar dari pahat alur dapat dilihat pada Gambar 17.

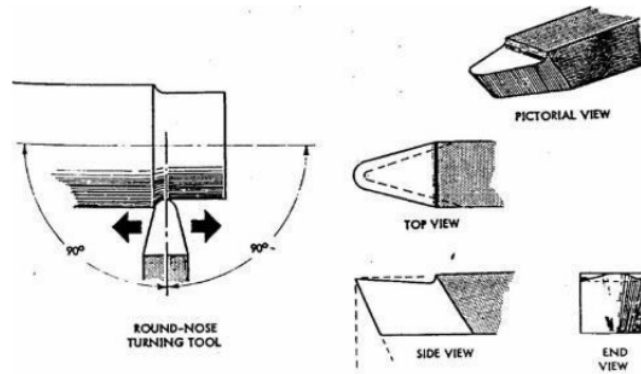


Gambar 17. Pahat alur (Furqoni, 2022)

7) Pahat bentuk

Pahat bentuk ini merupakan pahat HSS (*High Speed Steel*) yang dapat dibentuk sesuai kebutuhan penggunaan. Pengaturan kesesuaian dalam penggunaan dapat dilakukan dengan cara menyesuaikan sudut dari pahat tersebut pada saat

pembuatannya (Furqoni, 2022). Berikut adalah pahat bentuk dapat dilihat pada Gambar 18.



Gambar 18. Pahat bentuk (Furqoni, 2022)

8) Pahat *chamfer*

Pahat ini digunakan untuk menumpulkan bagian sudut benda kerja. Penumpulan bagian sudut benda kerja ini bertujuan agar dapat mempermudah proses perakitan benda kerja tersebut. Ukuran yang diwajibkan untuk proses pen*chamferan* ini sebesar 2 mm x 45° (Furqoni, 2022). Berikut adalah gambar dari pahat *chamfer* dapat dilihat pada Gambar 19.



Gambar 19. Pahat *chamfer* (Furqoni, 2022)

9) Pahat bubut rata dalam

Pahat ini digunakan untuk memperhalus serta meratakan permukaan pada bagian dalam benda kerja. Penggunaan pahat ini juga biasanya dilakukan bertujuan untuk memperbesar diameter lubang dari bendar kerja (Furqoni, 2022). Berikut adalah gambar dari pahat bubut rata dalam dapat dilihat pada Gambar 20.



Gambar 20. Pahat bubut rata dalam (Furqoni, 2022)

10) Pahat bubut *facing* dalam

Pahat ini digunakan untuk meratakan permukaan benda kerja yang berada di dalam lubang (Furqoni, 2022). Berikut adalah gambar dari pahat bubut *facing* dalam dapat dilihat pada Gambar 21.



Gambar 21. Pahat bubut *facing* dalam (Furqoni, 2022)

11) Pahat alur dalam

Pahat ini digunakan untuk membuat celah atau alur pada bagian dalam benda kerja (Furqoni, 2022). Berikut adalah gambar dari pahat alur dalam dapat dilihat pada Gambar 22.



Gambar 22. Pahat alur dalam (Furqoni, 2022)

12) Pahat ulir dalam

Sesuai dengan namanya, pahat ini digunakan untuk membuat jalur ulir yang terdapat pada bagian dalam benda kerja, sudut yang dimiliki pahat ini pun

sama dengan pahat ulir (Furqoni, 2022). Berikut adalah gambar dari pahat ulir dalam dapat dilihat pada Gambar 23.



Gambar 23. Pahat ulir dalam (Furqoni, 2022)

b) Mesin gergaji pita (*bandsaw*)

Gergaji *Bandsaw Machine* adalah merupakan alat perkakas yang berguna untuk memotong benda kerja (Majiid, dkk., 2011). *Bandsaw* adalah pisau dengan alat listrik yang terdiri dari pita kontinyu logam dengan gigi satu sisi untuk memotong berbagai benda kerja, bandsaw biasanya naik pada dua roda berputar pada bidang yang sama, walaupun terdapat beberapa *bandsaw* yang memiliki tiga atau empat roda. Proses *bandsaw* menghasilkan hasil pemotongan seragam sebagai akibat dari beban gigi merata. Penggunaan *bandsaw* bisa pada kayu, logam atau untuk memotong berbagai bahan lainnya. *Bandsaw* sangat berguna untuk memotong bentuk yang tidak beraturan atau melengkung. Dan juga bisa digunakan untuk menghasilkan pemotongan lurus (Majiid, dkk., 2011). Berikut adalah gambar mesin gergaji pita (*bandsaw*) dapat dilihat pada Gambar 24.



Gambar 24. Mesin gergaji pita (*bandsaw*) (Majiid, dkk., 2011).

c) *Dial indicator*

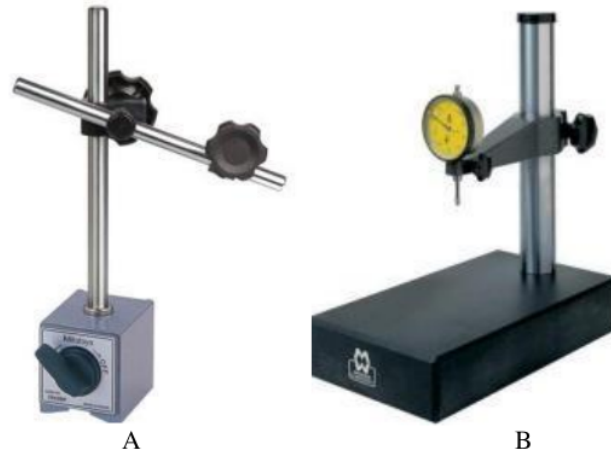
Dial indicator atau yang sering disebut dengan *Dial Gauge* ialah alat ukur yang digunakan untuk mengukur dan memeriksa kerataan atau kesejajaran pada permukaan benda dengan skala pengukuran yang sangat kecil. Penggunaannya sangat penting dalam dunia pemesinan seperti pengukuran kerataan permukaan benda atau ke bulatan suatu poros, bentuknya menyerupai jam analog dengan menunjukan skala utama dan skala nonius dan memiliki batang penunjuk yang dapat ditekan yang bersentuhan langsung pada permukaan benda, yang istimewa dari alat ini adalah tingkat simpangannya yang sangat kecil bisa mencapai 0.0002 mm (Susanto, 2019). Berikut adalah gambar *dial indicator* atau *dial gauge* dapat dilihat pada Gambar 25.



Gambar 25. *Dial indicator* atau *dial gauge* (Susanto, 2019)

Dial indicator ini merupakan suatu alat ukur yang tidak dapat berdiri sendiri, alat ini memiliki alat bantu sendiri yang disebut sebagai *Magnetic base* ataupun *dial stand*. Fungsi dari *magnetic base* ini adalah sebagai pemegang *dial indicator* dan berfungsi untuk mengatur tinggi, rendah serta kemiringan pada

benda yang akan diukur. Berbeda dengan *magnetic base*, *dial stand* hanya dapat mengatur tinggi rendah dari *dial* dan tidak memiliki magnet di *base* nya melainkan meja rata. Berikut adalah gambar dari *magnetic base* dan *dial stand* dapat dilihat pada Gambar 26.



Gambar 26. (A) *Magnetic base*, (B) *Dial stand* (Susanto, 2019)

d) Jangka sorong/*vernier caliper*/sikmat/mistar geser

Jangka sorong pertama kali ditemukan oleh seorang ahli teknik berkebangsaan Prancis yang bernama Pierre Vernier. Jangka sorong adalah alat ukur panjang yang mempunyai batas ukur sampai 10 cm dengan ketelitiannya 0,1 mm atau 0,01 cm disebut jangka sorong karena ujungnya mirip jangka yang dapat digeser (disorong) (Kartika, 2022).

Jangka sorong terdiri dari dua bagian, bagian diam dan bagian bergerak. Pembacaan hasil pengukuran sangat bergantung pada keahlian dan ketelitian pengguna maupun alat (Kartika, 2022). Berikut adalah gambar jangka sorong/*vernier caliper* dapat dilihat pada Gambar 27.



Gambar 27. Jangka sorong/*vernier caliper* (Kartika, 2022)

Vernier caliper atau yang biasa disebut jangka sorong memiliki beberapa fungsi, fungsi-fungsi jangka sorong antarlain (Kartika,2022):

- 1) untuk mengukur suatu benda dari sisi luar dengan cara diapit;
- 2) untuk mengukur sisi dalam suatu benda yang biasanya berupa lubang (pada pipa, maupun lainnya) dengan cara diulur; dan
- 3) untuk mengukur kedalaman celah/lubang pada suatu benda dengan cara "menancapkan/menusukkan" bagian pengukur.

Vernier caliper atau jangka sorong memiliki beberapa bagian, bagian-bagian dari jangka sorong tersebut antara lain (Kartika, 2022):

- 1) Rahang tetap, rahang tetap yang dilengkapi dengan skala utama. skala utama Vernier Caliper/ jangka sorong memiliki skala dalam cm dan mm dengan skala terkecil 1 mm.
- 2) Rahang geser, rahang geser yang dilengkapi dengan skala nonius atau skala vernier. Skala nonius ini dapat digeser-geser. Skala nonius merupakan skala yang menentukan ketelitian pengukuran. Panjang 10 skala nonius adalah 9 mm dan dibagi dalam 10 skala. Ini berarti 1 skala nonius (jarak antara dua garis skala nonius yang berdekatan) sama dengan 0,9 mm. Selisih skala utama dengan skala nonius adalah $1\text{ mm} - 0,9\text{ mm} = 0,1\text{ mm}$ atau 0,01 cm. Jadi, skala terkecil pada jangka sorong adalah 0,1 mm atau 0,01 cm hasil pengukuran menggunakan jangka sorong berdasarkan angka pada skala utama ditambah angka pada skala nonius yang dihitung dari 0 sampai dengan garis skala nonius yang berimpit dengan garis skala utama.

III. METODOLOGI PELAKSANAAN

3.1 Waktu dan Tempat

Penulisan Laporan Tugas Akhir Mahasiswa disusun Berdasarkan data yang telah didapat dari kegiatan Praktik Kerja Lapangan (PKL) yang dilaksanakan selama 2 bulan dimulai dari tanggal 8 Maret 2021 sampai 8 Mei 2021. Kegiatan Praktik Kerja Lapangan (PKL) dilakukan di bagian *engineering* PT Perkebunan Nusantara VII Unit Usaha Betung, Sumatera Selatan.

3.2 Alat dan Bahan

Alat dan Bahan yang digunakan pada pengambilan data proses pembuatan as mesin press kelapa untuk pabrik kelapa sawit yakni:

- 1) buku panduan praktik kerja lapang;
- 2) buku tulis;
- 3) *handphone*;
- 4) mesin bubut;
- 5) pisau bubut;
- 6) *toolbox*;
- 7) *dial indicator*;
- 8) *vernier caliper*; dan
- 9) besi tuang silindris.

3.3 Tahapan Pelaksanaan

Pelaksanaan Praktik Kerja Lapangan (PKL) di PT Perkebunan Nusantara VII Unit Usaha Betung Sumatera Selatan berada di bawah pengawasan pembimbing lapang yang ditunjuk langsung oleh perusahaan guna membantu kegiatan pengamatan yang akan diangkat menjadi judul Laporan Tugas Akhir Mahasiswa ini, adapun metode-metode pengamatan yang dilakukan adalah sebagai berikut:

1) Metode *Interview*

Pada tahap *interview* ini, penulis melakukan wawancara secara langsung kepada karyawan-karyawan yang bersinggungan langsung dengan proses pengoperasian dan *maintenance* mesin *press* kelapa sawit di perusahaan tersebut.

2) Metode Studi Literatur

Pada tahap ini penulis mencari informasi dan teori pendukung yang akan digunakan sebagai data pendukung untuk penulisan Laporan Tugas Akhir Mahasiswa guna terealisasinya Laporan Tugas Akhir Mahasiswa yang akan penulis buat.

3) Metode Pengamatan

Pada tahap ini penulis secara langsung ke lapangan untuk mengamati bagaimana proses pembuatan as/poros mesin *press* kelapa sawit yang di gunakan di PT Perkebunan Nusantara VII Unit Usaha Betung, Sumatera Selatan.

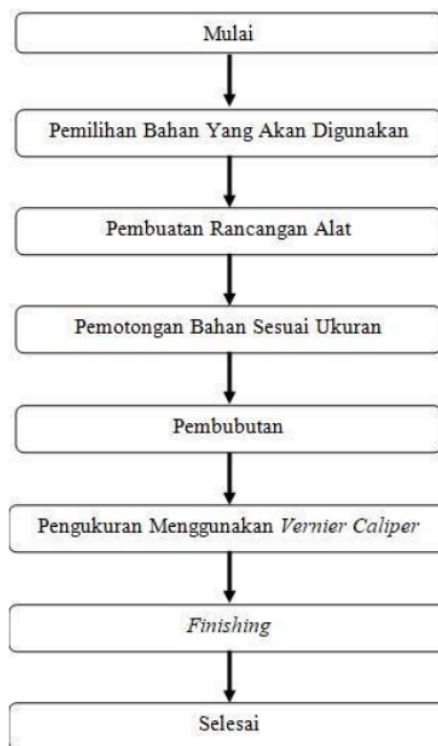
4) Pembuatan Laporan

Setelah dilakukannya tahapan-tahapan diatas, penulis lalu melakukan penulisan serta penyusunan Laporan Tugas Akhir Mahasiswa menggunakan format yang telah ditetapkan oleh Politeknik Negeri Lampung. Penulisan Laporan Tugas Akhir Mahasiswa ini ditulis dan disusun sesuai dengan data yang didapatkan pada saat melakukan kegiatan Praktik Kerja Lapangan.

IV. HASIL DAN PEMBAHASAN

4.1 Perencanaan Kegiatan

Proses pembuatan *as*/poros mesin *press* kelapa sawit pada umumnya hanyalah dilakukan menggunakan mesin bubut, akan tetapi sebelum itu ada rangkaian-rangkaian proses yang dilakukan. Berikut bagan alur proses pembuatan *as* mesin *press* dapat dilihat pada Gambar 28.

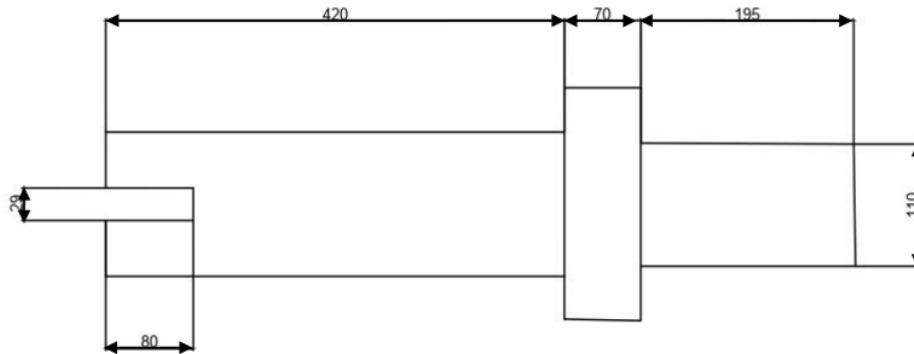


Gambar 28. Alur proses pembuatan *as* mesin *press*

4.2 Pembuatan Rancangan Alat

Perancangan alat ini dilakukan menggunakan aplikasi *software* AutoCAD, dengan adanya rancangan pembuatan alat, proses pembuatannya tidak memakan waktu yang lama dan alat yang dihasilkan akan lebih presisi sesuai dengan yang diharapkan. Berikut adalah rancangan *as* mesin *press* kelapa sawit yang akan

dibuat di PT Perkebunan Nusantara VII Unit Usaha Betung, Sumatera Selatan dapat dilihat pada Gambar 29.



Gambar 29. Rancangan *as mesin press* kelapa sawit

4.3 Proses Pembuatan Alat

Proses pembuatan *as mesin press* kelapa sawit ini meliputi pemilihan bahan yang akan digunakan, pemotongan bahan, pembubutan, pengukuran benda kerja menggunakan *vernier caliper*, dan yang terakhir yakni *finishing*. Berikut adalah penjabaran dari masing-masing proses yang dilakukan untuk membuat *as mesin press* kelapa sawit di PT Perkebunan Nusantara VII Unit Usaha Betung, Sumatera Selatan.

a) Pemilihan bahan yang akan digunakan

Pemilihan bahan yang akan dijadikan sebagai *as mesin press* kelapa sawit tentunya tidak boleh sembarangan, ini dikarenakan bahan yang digunakan sebagai *as mesin press* haruslah memiliki ketahanan yang dan kekerasan yang kuat sebesar 213,5 VHN. Penggunaan bahan/material yang kuat bertujuan agar pada proses penggunaanya/proses pengempaanya tidak terjadi *bending*/bengkok akibat menahan buah kelapa sawit yang diolah. Pemilihan besi tuang sebagai bahan utama pembuatan *as mesin press* dirasa tepat dikarenakan selain memiliki ketahanan yang cukup kuat, bahan ini mudah dibentuk menggunakan mesin bubut. Berikut adalah proses pemilihan bahan baku *as mesin press* dapat dilihat pada Gambar 30.



Gambar 30. Pemilihan bahan yang akan digunakan

b) Pemotongan bahan

Pemotongan bahan ini dilakukan bertujuan agar dapat menyesuaikan ukuran benda kerja dalam dimensi panjang agar dapat sesuai seperti yang direncanakan sebelumnya, pemotongan ini juga dilakukan agar pada saat proses pembubutan dapat berlangsung lebih cepat. Pemotongan bahan yang akan dibentuk menjadi *as mesin press* kelapa sawit ini dilakukan menggunakan *bendsaw*. Proses pemotongan bahan dapat dilihat pada Gambar 31.



Gambar 31. Proses pemotongan bahan

Berikut adalah tahapan-tahapan pemotongan bahan menggunakan *bendsaw*:

- 1) ukur bahan sesuai dengan ukuran yang ditetapkan;
- 2) tandai batas yang harus dipotong sepanjang 62 cm pada bahan menggunakan penggores besi;
- 3) letakan bahan pada pencekam *bendsaw*;
- 4) sesuaikan antara tanda pada bahan dengan mata *bendsaw*;

- 5) turunkan mata *bendsaw* secara perlahan lalu tekan tombol on;
- 6) berikan air *coolant* pada saat proses pemotongan;
- 7) apabila bahan sudah terpotong maka mesin akan mati secara otomatis;
- 8) angkat kembali mata *bendsaw*; dan
- 9) lepaskan bahan dari pengecam.

c) Pembubutan

Proses pembubutan ini dilakukan bertujuan agar dapat mengubah bentuk bahan yang berbentuk silinder menjadi alat yang dapat digunakan sesuai dengan spesifikasi mesin *press* kelapa sawit. Proses pembuatan *as* mesin *press* kelapa sawit menggunakan mesin bubut dapat dilihat pada Gambar 32.



Gambar 32. Proses pembuatan *as* mesin *press* menggunakan mesin bubut

Berikut adalah tahapan-tahapan pembuatan *as* mesin *press* menggunakan mesin bubut:

- 1) cekam bahan pada kepala tetap;
- 2) kencangkan masing-masing bagian pada kepala tetap dengan melihat petunjuk dari jarum *dial indicator*;
- 3) mulailah pembubutan pada bagian muka *facing* sebesar 0,2 mm;
- 4) lakukan pengeboran menggunakan bor *center* dengan menggunakan kecepatan sebesar 1000 Rpm;
- 5) sesuaikan kembali ruang yang akan dibubut sepanjang 420 mm lalu tompang benda kerja menggunakan *tailstock*;

- 6) mulai lakukan pembubutan rata secara bertahap pada sisi kiri hingga mencapai diameter 130 mm;
- 7) ganti *tailstock* dengan mata cekam bor, lalu pasang mata bor berukuran 29 mm;
- 8) buatlah lubang sebesar 29 mm pada sisi tersebut dengan kedalaman sebesar 80 mm menggunakan mata bor yang telah dipasang; Berikut adalah Gambar proses pelubangan *as* mesin *press* dapat dilihat pada Gambar 33.



Gambar 33. Proses pelubangan *as* mesin *press*

- 9) lepas lalu balik benda kerja ke sisi lainnya dengan penyesuaian ruang yang akan dibubut sebesar 195 mm dan ulangi point 1 s/d 4;
- 10) Lakukan pembubutan pada sisi ini hingga mencapai diameter 110 mm.

Berikut adalah gambar pembuatan *as* mesin *press* dapat dilihat pada

Gambar 34.



Gambar 34. Proses pembubutan *as* mesin *press*

d) Pengukuran menggunakan *vernier caliper*

Pengukuran menggunakan *vernier caliper* ini bertujuan agar kita dapat mengetahui dimensi ukuran dari benda kerja yang kita buat, apabila ukuran benda kerja tersebut dirasa masih kurang sesuai/terlalu besar maka demikian ukuran dari benda tersebut dapat disesuaikan dengan gambar rancangan yang sebelumnya dibuat. Penggunaan *vernier caliper* sebagai media ukur benda kerja ini juga dirasa sangat penting mengingat apabila ukuran benda kerja yang dibuat jauh lebih kecil/tidak sesuai dengan gambar rancangan maka benda kerja tersebut harus melalui proses *welding* lalu dibubut kembali agar dapat disesuaikan ukurannya dengan gambar yang telah ditetapkan. Berikut adalah pengukuran benda kerja menggunakan *vernier caliper* dapat dilihat pada Gambar 35.



Gambar 35. Pengukuran menggunakan *vernier caliper*

Berikut adalah tahapan-tahapan penggunaan *vernier caliper*:

- 1) tentukan bagian yang akan diukur diameternya;
- 2) jepit bagian yang akan diukur diameternya menggunakan *vernier caliper*;
- 3) kunci *vernier caliper* dengan cara memutar baut pengunci yang berada diatas *vernier caliper*; dan
- 4) baca dengan seksama angka yang tertera pada sebelah angka 0 dan garis yang paling bersinggungan pada *vernier caliper* tersebut.

e) *Finishing*

Proses *finishing* merupakan proses terakhir pada proses pembuatan alat menggunakan mesin bubut. Proses ini sendiri bertujuan untuk menyelaraskan ukuran agar sama persis dengan apa yang dijabarkan pada gambar kerja, selain itu *finishing* juga dilakukan untuk memperhalus permukaan benda yang dikerjakan. Penghalusan ini dilakukan dengan cara membubut dengan kecepatan yang sangat tinggi dengan dimensi pemotongan yang sangat rendah yakni dengan kedalaman pemotongan sebesar 0,5-1 mm. Hasil yang didapatkan berupa permukaan yang mengkilap. Berikut adalah proses *finishing* dapat dilihat pada Gambar 36.



Gambar 36. *Finishing*

Proses pembuatan *as* mesin *press* untuk pabrik kelapa sawit ini menghasilkan *as* dengan ukuran yang sesuai dengan gambar yang direncanakan sebelumnya yakni pada sisi kiri berdiameter 130 mm panjang 420 mm dengan lubang sebesar 29 mm dengan kedalaman 80 mm, dan pada sisi kiri dengan diameter sebesar 110 mm dengan panjang sebesar 195 mm. panjang total dari *as* ini yakni mencapai 685 mm. Berikut adalah gambar hasil akhir dari *as* yang dibuat dapat dilihat pada Gambar 37.



Gambar 37. As yang selesai dibuat

Kurangnya perawatan dan perbaikan secara berkala dan terjadwal menyebabkan beberapa komponen serta fungsi dari mesin bubut sering mengalami gangguan dan kerusakan, kerusakan-kerusakan ini tentunya sangat menghambat proses produksi atau pembuatan alat yang mengandalkan penggunaan mesin bubut. Perlunya dilakukan penjadwalan perawatan secara bertahap agar dapat menghindarkan mesin dari kerusakan-kerusakan fatal yang tentunya dapat merugikan perusahaan.

V. KESIMPULAN DAN SARAN

20

5.1 Kesimpulan

Berdasarkan hasil pembahasan di atas mengenai proses pembuatan *as*

mesin *press*, maka penulis dapat mengambil kesimpulan:

- 1) Proses pembuatan *as* mesin *press* untuk pabrik kelapa sawit dilakukan menggunakan mesin bubut.
- 2) Langkah-langkah dalam proses pembuatannya antarlain: pemilihan bahan yang akan digunakan, membuat perancangan alat, pemotongan bahan, pembubutan, pengukuran menggunakan *vernier caliper* dan *finishing*. Proses pembuatan *as* mesin *press* untuk pabrik kelapa sawit ini menghasilkan *as* dengan ukuran yang sesuai dengan gambar yang dirancangan sebelumnya yakni pada sisi kiri berdiameter 130 mm panjang 420 mm dengan lubang sebesar 29 mm dengan kedalaman 80 mm, dan pada sisi kiri dengan diameter sebesar 110 mm dengan panjang sebesar 195 mm. panjang total dari *as* ni yakni mencapai 685 mm.

5.2 Saran

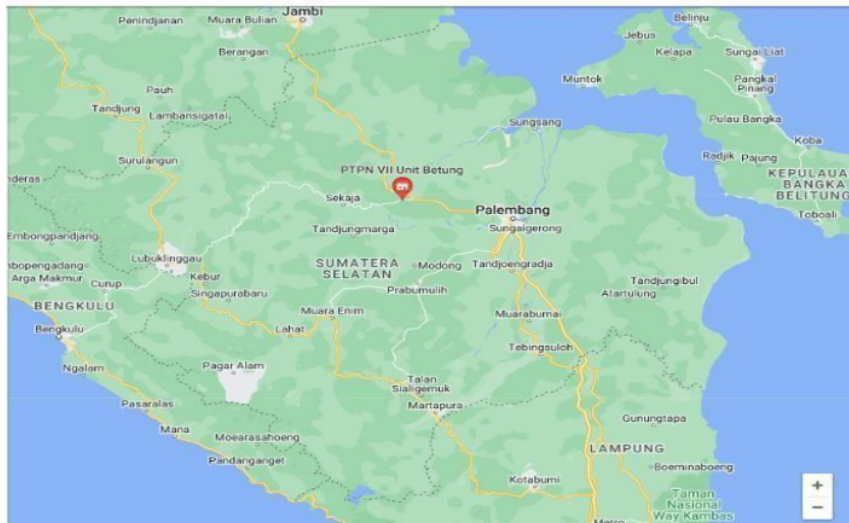
Berdasarkan hasil pembahasan di atas proses pembuatan *as* mesin *press* untuk pabrik kelapa sawit, maka penulis menyarankan agar sebaiknya pihak perusahaan melakukan perawatan/*maintenance* terhadap alat-alat yang digunakan khususnya mesin bubut. Hal ini dikarenakan penulis mengalami kendala pada proses pembuatan *as* mesin *press* yang diakibatkan oleh rusaknya sebagian part atau komponen dari mesin bubut tersebut seperti eretan melintang, eretan atas, *tailstock* dan rem. Kerusakan-kerusakan ini tentunya dimasa yang akan datang dapat merugikan perusahaan dikarenakan proses penggunaanya membutuhkan waktu yang lebih lama dan belum lagi potensi kecelakaan kerja yang akan terjadi apabila tetap menggunakan mesin tersebut dalam keadaan yang kurang baik.

DAFTAR PUSTAKA

- Dinas Lingkungan Hidup Probolinggo. 2022. Kelapa Sawit. <https://dlh. Probolinggo.kab. go.id/ kelapa-sawit/> (diakses pada 10 November 2022).
- Furqoni, Muhammad Reza. 2022. Jenis Pahat Bubut. <https://teknikece.com/mesin- bubut/pahat-bubut/jenis-pahat-bubut/> (diakses pada 20 Desember 2022).
- Kartika, Ardia Tita. 2022. Pengembangan Alat Peraga *Vernier Caliper* Portabel Untuk Pembelajaran Siswa IPA Di SMP. Fakultas Tarbiyah dan Tadris. Universitas Islam Negeri Fatmawati Sukarno Bengkulu, Bengkulu.
- Lestari, Shely Septiana. 2020. Proses Pengolahan Kelapa Sawit. Universitas Sumatera Utara. https://www.academia.edu/18398341/PROSES_PENGOLAHAN_KELAPA_SAWIT (diakses pada 11 November 2022).
- Majiid, Aprilia. Arif Aziz, Fajjar Innayah Tullah, dan Muarif Abdul Aziz. 2011. Pengaruh Variasi Diameter Benda Kerja Terhadap Penurunan Putaran Mesin Dan Waktu Pemotongan Dengan Material Aluminium Pada *Bandsaw Machine*. Politeknik Harapan Bersama Tegal, Kota Tegal.
- PT Perkebunan Nusantara VII Unit Usaha Betung. 2020. Sejarah Perusahaan PTPN VII Unit Betung. Banyuasin, Sumatera Selatan.
- Rambe, Andi Sukma. 2017. Analisa Kerusakan Bantalan Pada *Screw Press* PT. Siak Prima Sakti Kabupaten Siak. Fakultas Teknik Mesin Universitas Islam Riau. Pekanbaru, Kepulauan Riau.
- Senduk, Andrew Abrianto. 2019. Perancangan *Screw Press* Mesin Pemeras Buah Sawit Kapasitas As 600 Kg/Jam. Fakultas Teknik. Universitas Muhammadiyah Malang. Malang.
- Sularso, 1997. Dasar Pemilihan Bahan. PT Pratnya Pramita, Jakarta.
- Sumbodo, W. 2009. Teknik Mesin Produksi Industri. Jakarta
- Susanto, Ibnu Cahyo. 2019. Proses Pembuatan *First Base* Dan *Second Base* Pada *Universal Stand Dial*. Fakultas Teknik. Universitas Negeri Yogyakarta. Yogyakarta.
- Wijayanto, Andi Yuli. 2015. Pengaruh Konsentrasi Ekstrak Rebung Bambu Pada Dua Media Tanam Terhadap Pertumbuhan Bibit Kelapa Sawit *Elaeisguineensisjacq* Tahap Pre Nursery. Fakultas Pertanian dan Peternakan. Universitas Islam Negeri Sultan Syarif Kasim. Pekanbaru, Kepulauan Riau.

LAMPIRAN

Lampiran 1. Letak Geografis PT Perkebunan Nusantara VII Unit Usaha Betung, Sumatera Selatan



Ptpn 7 Unit Peringkat ▾

PTPN VII Unit Betung

4.5 ★★★★★ (4) - Kantor Perusahaan
5536+8WH, Jl. Betung - Sekayu - 0821-7527-9328
Buka sekarang

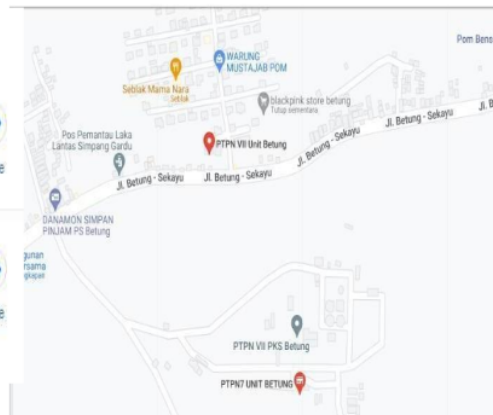
PTPN7 UNIT BETUNG

4.3 ★★★★★ (40) - Minimarket
Kab. Banyuasin, Sumatera Selatan
Buka - Tutup pukul 04.00

 Rute

 Situs

 Rute



Tugas Akhir Agung 55

ORIGINALITY REPORT

20%

SIMILARITY INDEX

19%

INTERNET SOURCES

3%

PUBLICATIONS

11%

STUDENT PAPERS

PRIMARY SOURCES

1	repository.polinela.ac.id Internet Source	6%
2	123dok.com Internet Source	2%
3	www.coursehero.com Internet Source	1%
4	docplayer.info Internet Source	1%
5	repository.uin-suska.ac.id Internet Source	1%
6	repository.politanisamarinda.ac.id Internet Source	1%
7	www.scribd.com Internet Source	1%
8	Submitted to Sriwijaya University Student Paper	1%
9	repository.radenfatah.ac.id Internet Source	1%

10	teknikece.com Internet Source	<1 %
11	id.scribd.com Internet Source	<1 %
12	Submitted to Academic Library Consortium Student Paper	<1 %
13	pdffox.com Internet Source	<1 %
14	text-id.123dok.com Internet Source	<1 %
15	Submitted to Universitas 17 Agustus 1945 Semarang Student Paper	<1 %
16	Submitted to Universitas Islam Negeri Sumatera Utara Student Paper	<1 %
17	digilib.unila.ac.id Internet Source	<1 %
18	eprints.polsri.ac.id Internet Source	<1 %
19	rafend.blogspot.com Internet Source	<1 %
20	Submitted to Universitas Sebelas Maret Student Paper	<1 %

21	tosuhar.blogspot.com Internet Source	<1 %
22	Submitted to Universitas Nasional Student Paper	<1 %
23	malahayati.ac.id Internet Source	<1 %
24	repository.usu.ac.id Internet Source	<1 %
25	Submitted to Universitas Jambi Student Paper	<1 %
26	repositori.uma.ac.id Internet Source	<1 %
27	repository.its.ac.id Internet Source	<1 %
28	repository.ustjogja.ac.id Internet Source	<1 %
29	eprints.umm.ac.id Internet Source	<1 %
30	jtp.polinela.ac.id Internet Source	<1 %
31	eprints.uns.ac.id Internet Source	<1 %
32	repository.fe.unj.ac.id Internet Source	<1 %

33	repository.trisakti.ac.id Internet Source	<1 %
34	repository.ub.ac.id Internet Source	<1 %
35	repository.unhas.ac.id Internet Source	<1 %
36	core.ac.uk Internet Source	<1 %
37	repository.um-palembang.ac.id Internet Source	<1 %
38	docobook.com Internet Source	<1 %

Exclude quotes Off

Exclude matches Off

Exclude bibliography Off

Tugas Akhir Agung 55

PAGE 1

PAGE 2

PAGE 3

PAGE 4

PAGE 5

PAGE 6

PAGE 7

PAGE 8

PAGE 9

PAGE 10

PAGE 11

PAGE 12

PAGE 13

PAGE 14

PAGE 15

PAGE 16

PAGE 17

PAGE 18

PAGE 19

PAGE 20

PAGE 21

PAGE 22

PAGE 23

PAGE 24

PAGE 25

PAGE 26

PAGE 27

PAGE 28

PAGE 29

PAGE 30

PAGE 31

PAGE 32

PAGE 33

PAGE 34

PAGE 35

PAGE 36

PAGE 37

PAGE 38

PAGE 39

PAGE 40

PAGE 41

PAGE 42

PAGE 43

PAGE 44

PAGE 45

PAGE 46

PAGE 47

PAGE 48

PAGE 49

PAGE 50

PAGE 51

PAGE 52

PAGE 53

PAGE 54

PAGE 55

PAGE 56

PAGE 57

PAGE 58

PAGE 59

PAGE 60
